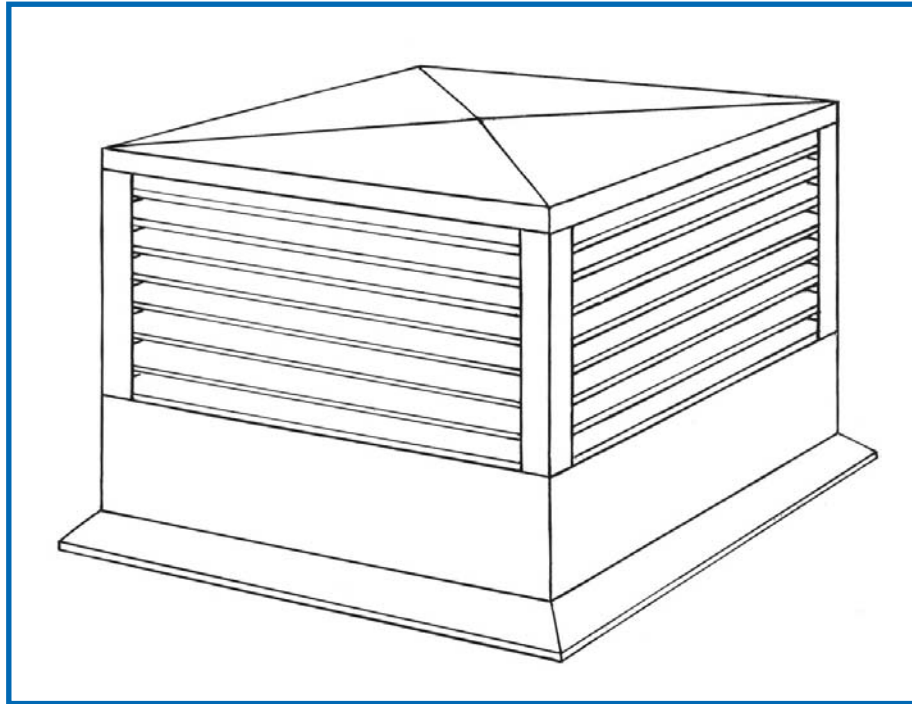


# CABANON AVEC COINS FERMÉS



## **DESCRIPTION :**

Les cabanons de ventilation avec les coins fermés, tel que démontré ci-haut, sont disponibles avec ou sans déflecteurs anti-rafale (pour évacuation mécanique). Ces cabanons sont habituellement construits dans des dimensions variant entre 4' x 4' à 6' x 6'. Toutes les dimensions, le nombre de louveres, le type de métal, l'évacuation totale et le calibre du métal (maximum 1/8" d'épaisseur) peuvent varier selon vos spécifications. Nous pouvons construire des solins de différent type qui peuvent être adaptés à toutes les formes de toitures. Nous avons, aussi disponible, différents types de louveres pour empêcher les infiltrations de neige.

**Couleurs standards : brun, noir ou gris. Une sélection de couleurs spéciales est disponible, et ce, avec un léger supplément. Visitez notre site web ([www.ventilation-maximum.com](http://www.ventilation-maximum.com)) pour le choix de couleurs.**

**N'hésitez pas à nous faire parvenir vos spécifications.**