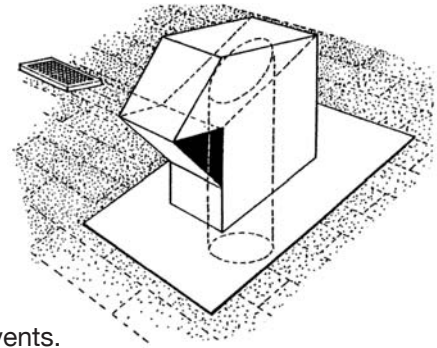


LES CLAPETS DE TOITURE MAXIMUM

Le clapet de toiture Maximum peut être raccordé à un conduit d'évacuation de sortie de sècheuse, ventilateur de salle de bain ou hotte de cuisinière qui s'évacue par la toiture.



PROBLÈME : (des autres types de clapets de toiture)

- La trappe interne gèle en position ouverte ou fermée.
- On peut facilement ressentir l'air frais qui entre par le conduit.
- La trappe intérieure est très bruyante, surtout lors de grands vents.
- Les oiseaux et rongeurs pénètrent facilement à l'intérieur du clapet pour s'y nicher.
- L'accumulation de neige sur l'appareil l'empêche de fonctionner.

LA SOLUTION : Le clapet de toiture **MAXIMUM**

CONCEPTION : Cet appareil est conçu pour prévenir le gel de la trappe intérieure, et ce, malgré nos hivers rigoureux.

SORTIE D'ÉVACUATION : La formation de glace sur le toit est pratiquement impossible avec le clapet Maximum puisque la sortie d'évacuation est située à une hauteur de 5 3/4 pouces du toit et l'appareil est muni d'un déflecteur frontal qui dirige la sortie d'air vers les côtés et ainsi remonte vers le haut plutôt que de s'évacuer vers la toiture.

SILENCIEUX : La trappe interne est bordée de feutre la rendant ainsi silencieuse même lors de grands vents.

GRILLE AMOVIBLE : Empêche les oiseaux et rongeurs de pénétrer dans l'appareil. Elle permet le nettoyage de la charpie qui pourrait s'accumuler dans la grille.

Caractéristiques

- Fabriqué d'acier galvanisé
- Peinture intérieure & extérieure
- Muni d'un tuyau de raccordement de 4", 6" ou 3 1/4" x 10", selon vos besoins.
- Ajustable à toutes toitures en pente.
- Anti-rafale
- Couleurs standards : brun, noir ou gris. Une sélection de couleurs spéciales est disponible, et ce, avec un léger supplément. Visitez notre site web (www.ventilation-maximum.com) pour le choix de couleurs

TOIT AVEC SORTIE D'AIR CHAUD DANS L'ENTRETOIT OU PRÈS D'UNE SOFFITE

S'il existe un bouche d'air chaud dans l'entretoit ou à proximité d'une soffite, la chaleur aspirée vers l'intérieur de l'entretoit forme de la condensation et cause des dommages sérieux à la toiture et à l'isolant.

ERREUR
SORTIE TROP PRÈS
DU SOFFITE

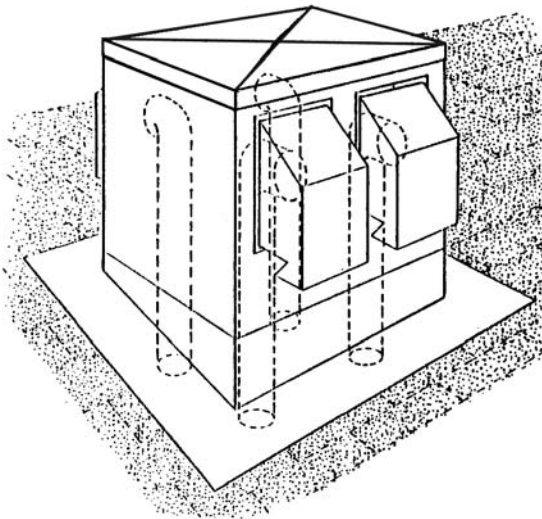
Pour remédier à ce problème, Ventilation Maximum préconise l'installation d'un conduit de ventilation supplémentaire muni, à son extrémité, d'un clapet de toiture. Celui-ci permet d'acheminer l'air chaud vers l'extérieur, loin des soffites. L'air chaud sera alors expulsé de côté, plutôt que directement vers l'avant, évitant ainsi toute accumulation de glace causée par la fonte de la neige sous l'action de l'air chaud.

Code du clapet	Description du clapet
CT-4	Clapet avec tuyau de raccordement de 4" diamètre
CT-6	Clapet avec tuyau de raccordement de 6" diamètre
CT-10	Clapet avec tuyau de raccordement de 3 1/4" x 10"

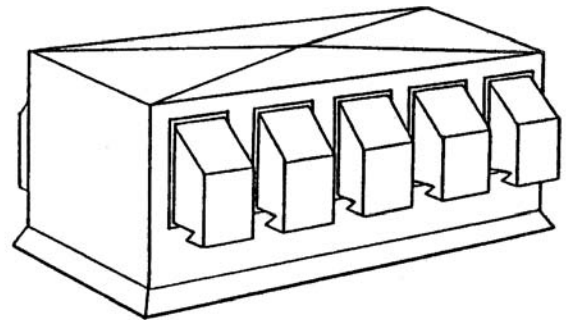
**VENTILATION
MAXIMUM** Ltd.

9229, rue Pierre Bonne, Montréal H1E 7J6
Tél.: 514-648-8011 Téléc.: 514-648-9129
Sans Frais: (Canada) 1-800-665-4874
www.ventilation-maximum.com

LE CLAPET MULTIPLE MAXIMUM POUR TOITURE



Le clapet multiple MAXIMUM permet de rassembler plusieurs évacuateurs dans une seule et même unité de raccordement sur la toiture. Ces unités sont fabriquées selon vos spécifications et sur commande spéciale seulement. Vous devez nous spécifier la quantité et la dimension des clapets anti-rafale Maximum qui composeront votre clapet multiple



Caractéristiques :

- Fabriqué d'acier galvanisé
- Peinture intérieure et extérieure
- Unité isolée à l'intérieur (sur demande)
- Couvercle amovible
- Solin adaptable à tout type de toiture (incliné ou plat)
- Disponible en trois couleurs standards : brun, noir ou gris
- Une sélection de couleurs spéciales est disponible, et ce, avec un léger supplément. Visitez notre site web (www.ventilation-maximum.com) pour le choix de couleurs

LE CLAPET MULTIPLE MAXIMUM POUR TOITURE

DESCRIPTION :

Ce produit est utilisé pour évacuer un minimum de 2 sorties ou plus, sur le même appareil, situé sur la toiture. Vous pouvez donc regrouper vos sorties de sècheuse, ventilateurs de salle de bain ou hottes de cuisinière, et ce, tous sur le même appareil si désiré. En regroupant vos sorties sur le même appareil, vous réduisez ainsi le nombre d'ouvertures sur le toit. Le couvercle amovible vous donne accès à l'appareil en tout temps.

Chacune des sorties est raccordée indépendamment les unes des autres. Les clapets sont munis d'une trappe interne qui empêche les retours d'air et les pertes de chaleur excessives. L'évacuation d'air par l'appareil se fait à une hauteur raisonnable, empêchant ainsi la formation de glace sur la toiture. De par sa conception, l'appareil fonctionne en tout temps même s'il est complètement recouvert de neige.

Muni d'une grille amovible qui empêche l'intrusion d'oiseaux et rongeurs et qui permet le nettoyage de la charpie, si nécessaire.

Conçu pour les bâtiments résidentiels, commerciaux ou industriels, avec toit plat ou incliné.

N.B.

**Fabriqué sur commande spéciale seulement selon vos spécifications.
Les délais de fabrication varient selon la saison.**

RECOMMANDATIONS :

Ne jamais laisser votre conduit d'évacuation dans l'entretoit ou d'essayer de l'évacuer par les soffites. Les soffites sont conçus pour permettre à l'air d'entrer dans l'entretoit, donc toute évacuation par le soffite serait ré-aspirée à l'intérieur de l'entretoit causant ainsi de sérieux problèmes d'humidité, de condensation et de moisissure, sans parler des dommages faits à l'isolation.

Assurez-vous que le conduit d'évacuation qui traverse une partie froide, tel que l'entretoit, soit toujours isolé afin de prévenir la condensation à l'intérieur du conduit.

Après avoir raccordé tous vos conduits d'évacuation dans l'appareil, assurez-vous de bloquer le reste de l'espace entre les conduits avec de l'isolation en paquet afin de prévenir toute condensation dans l'appareil.