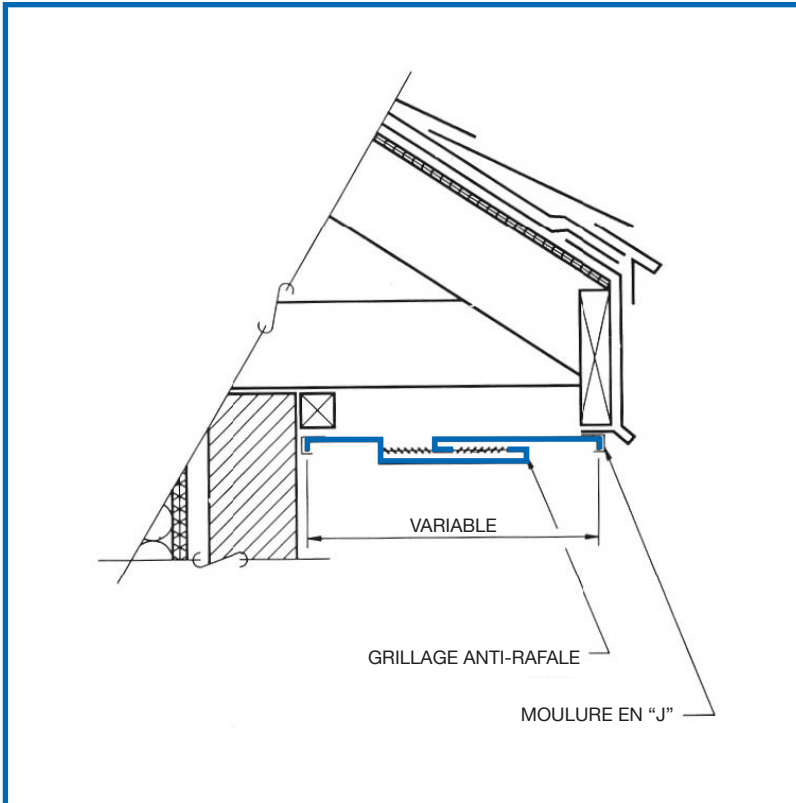


# PRODUITS SPÉCIAUX

## Grilles de ventilation anti-rafale pour "soffite"



### Description :

Grille de ventilation en acier pré-peint ou autres métaux, pouvant être fabriquée selon vos spécifications. Les couleurs disponibles sont les couleurs standards des manufacturiers d'acier pré-peint.

### Installation :

Ce type de grillage peut être fabriqué de façon à être installé dans des moules en "J" ou peut être plié de façon à être incorporé au métal déjà existant.

Dimension de l'ouverture	% d'ouverture du grillage	Entrée d'air d'une longueur 96 pouces (96")
1/2"	81%	39 po. carrés
3/4"	81%	58 po. carrés
1"	81%	78 po. carrés

# GRILLE DE VENTILATION ANTI-RAFALE POUR SOFFITE

## DESCRIPTION :

Ce produit est conçu pour prévenir l'infiltration de pluie ou de neige par les soffites lors de grands vents. Ce problème est souvent relié à des régions très spécifiques. L'infiltration de pluie ou de neige dans l'entretoit cause de la condensation, de la moisissure et endommage l'isolation.

Dans certaines régions, les vents très puissants poussent l'isolation qui recouvre le haut du mur extérieur vers le centre du bâtiment, laissant ainsi le haut du mur totalement dégagé et causant des pertes de chaleur dans l'entretoit et la formation de glace sur le toit.

Ce produit est souvent utilisé au-dessus des portes et fenêtres dans les régions où les lois municipales empêchent l'utilisation du soffite standard, dû au risque de propagation du feu dans l'entretoit. Il est aussi très efficace pour décourager les rongeurs qui réussissent à se frayer un chemin dans l'entretoit par les soffites.

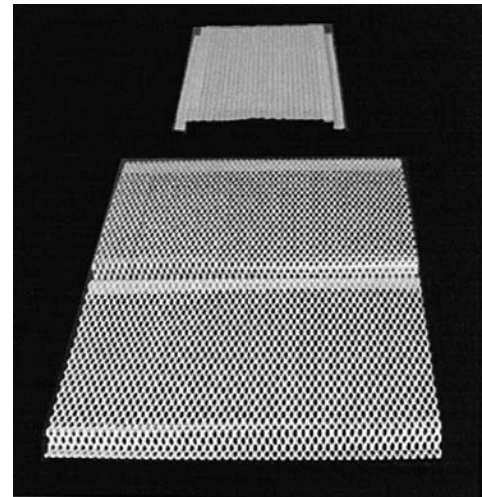
Les bâtiments situés près des routes de terre ou de gravier ou encore dans des endroits très venteux, se retrouvent souvent avec des soffites où les ouvertures sont bloquées par la poussière, empêchant ainsi une bonne circulation d'air dans l'entretoit. La grille de ventilation anti-rafale est la solution à ce problème.

## NOTE.

- **Au moment de placer votre commande, vous devez spécifier la largeur, l'ouverture et la couleur.**
- **Fabriquée sur commande spéciale seulement.**
- **Les délais de fabrication peuvent varier selon la saison.**

# VENTILATION<sup>®</sup> MAXIMUM<sup>®</sup> Ltd.

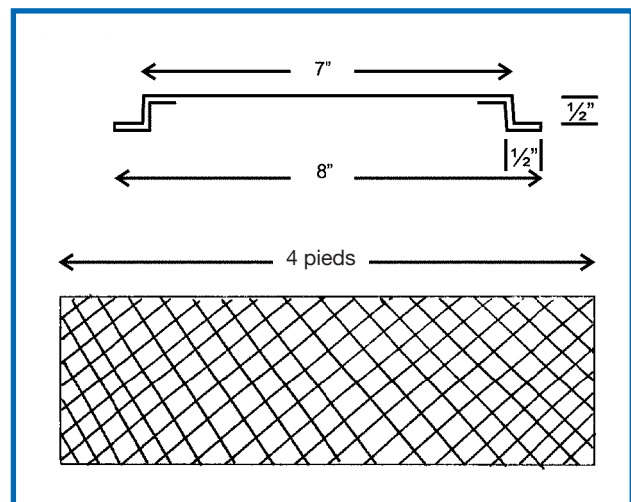
## SOFFITE 50%



### SPÉCIFICATIONS :

- Fabriqué d'aluminium
- Largeur totale : 8 pouces
- Longueur : 4 pieds
- Diamètre des ouvertures : 3/16 pouce
- Entrée d'air : 50% d'entrée d'air par pied carré
- Couleur : blanc
- D'autres couleurs sont disponibles sur commande spéciale seulement, et ce, pour un léger supplément.
- Les délais de fabrication peuvent varier selon la saison.

### Profil



## SOFFITE 50 %

Ce produit est conçu pour permettre une plus grande entrée d'air par le soffite. Un soffite d'aluminium standard permet une entrée d'air entre 3% et 7% par pied carré selon le modèle. Le soffite 50% de Maximum, quant à lui, donne 50% d'entrée d'air par pied carré.

Ce soffite est principalement utilisé pour les bâtiments où l'excédent de corniche, permettant à l'air d'entrer dans l'entretoit, est très étroit. L'utilisation du soffite 50% donne ainsi 43% à 47% de plus d'entrée d'air.

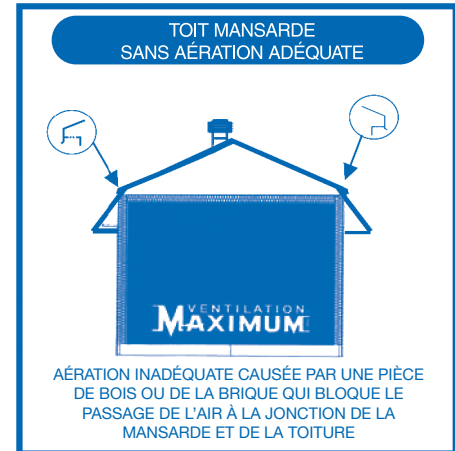
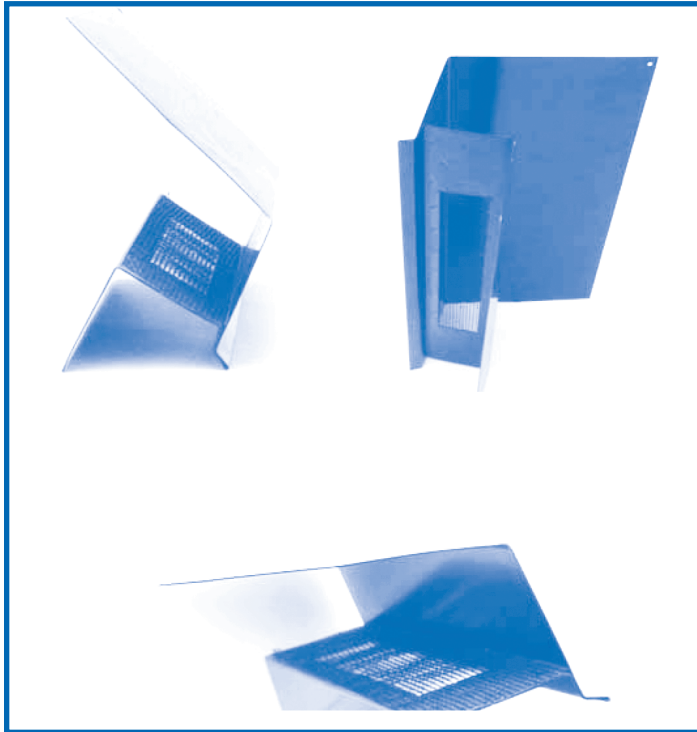
Utilisé aussi pour les bâtiments avec plusieurs lucarnes qui empêchent la circulation d'air dans l'entretoit. Le soffite 50% réussit souvent à compenser le manque d'entrée d'air dû à l'obstruction des lucarnes.

Si vous avez un bâtiment où un côté de la toiture est plus long que l'autre côté, l'air sera aspiré principalement par le côté le plus court. Afin de régulariser la situation, on installe du soffite 50% sur le côté de la toiture la plus longue permettant ainsi une aspiration des deux côtés.

Les bâtiments situés près des routes de terre, de gravier ou près d'endroit où il y a beaucoup d'usines se retrouvent souvent avec des soffites bloqués par la poussière, empêchant ainsi une bonne circulation d'air dans l'entretoit. Les soffites 50% Maximum ont des ouvertures de 3/16 pouce, pratiquement impossibles à bloquer

# MAXIMUM

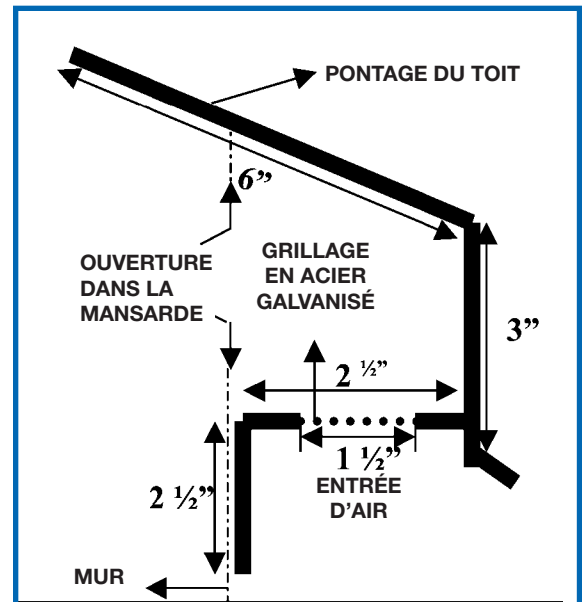
## ENTRÉE D'AIR POUR TOITURE MANSARDE



Ventilation Maximum vous recommande d'utiliser l'entrée d'air pour toit mansarde à la jonction du toit et de la mansarde, permettant ainsi à l'air d'entrer dans la toiture.

CODE	DESCRIPTION	LONGUEUR	NFVA
SM-SELECT	Larmier de soffite mansarde	8 pieds	96.48 pouces carrés
SM-BOU	Embouts (nécessaires pour fermer les extrémités)		

- Construit à partir d'acier galvanisé de calibre 24
- Vous devez spécifier la pente du toit lors de votre commande.
- Couleurs standards : brun, noir ou gris.
- Une sélection de couleurs spéciales est disponible, et ce, avec un léger supplément. Visitez notre site web ([www.ventilation-maximum.com](http://www.ventilation-maximum.com)) pour le choix de couleurs
- Les délais de fabrication peuvent varier selon la saison.



**VENTILATION**  
**MAXIMUM** Ltd.

9229, rue Pierre Bonne, Montréal H1E 7J6  
Tél.: 514-648-8011 Téléc.: 514-648-9129  
Sans Frais: (Canada) 1-800-665-4874  
[www.ventilation-maximum.com](http://www.ventilation-maximum.com)