

VENTILATEUR POUR TOIT PLAT - MODÈLE # 101

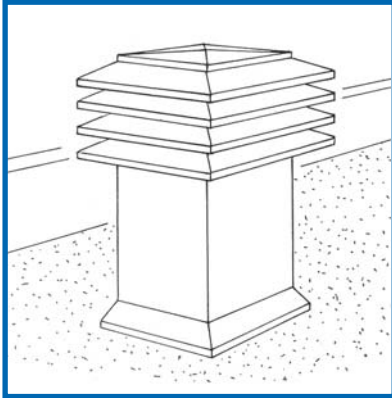


Tableau de ventilation pour modèle #101

Espace d'air libre entre le pontage du toit et l'isolation :	Surface de toiture qu'un ventilateur 101 (12x12) peut ventiler :
1 à 6 pouces	Le modèle 101 n'est pas recommandé. Utilisez le modèle 102.
7 à 12 pouces	300 pieds carrés
13 à 24 pouces	350 pieds carrés
25 pouces et plus	400 pieds carrés

DESCRIPTION :

Le Code National du Bâtiment exige une ventilation des toits plats ou toitures avec espace restreint, et ce, peu importe l'existence d'entrée d'air. L'exigence minimale est de 1 pour 150. (voir section 9.19.1 du Code National du Bâtiment)

Le modèle 101 est conçu pour être fixé à une boîte de bois recouverte de la membrane de la toiture. Le ventilateur fonctionne sous l'effet combiné des vents et des différentiels de pression dans l'air, créant ainsi une aspiration qui élimine l'humidité et l'air chaud de l'entretoit.

Ce modèle peut facilement remplacer de 2 à 3 cols-de-cygne conventionnels.

L'espace d'air libre entre la toiture et l'isolation est requis afin de déterminer la surface de toiture qu'un modèle 101 peut couvrir.

Couleurs standards : brun, noir ou gris. D'autres couleurs sont disponibles sur commande spéciale, et ce, pour un léger supplément.

Vous référer au tableau ci-haut mentionné afin de déterminer la quantité de ventilateurs requise.

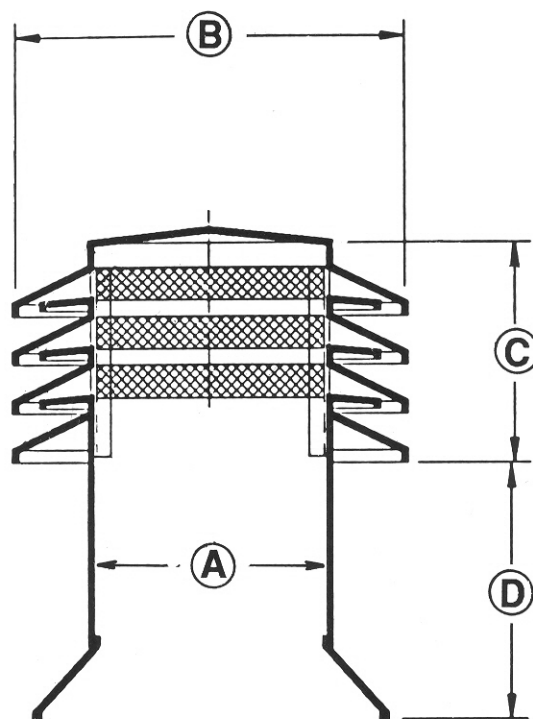
Important

Vous référer à la page 48 pour vérifier le positionnement des ventilateurs et voir nos recommandations.

VENTILATION
MAXIMUM Ltd.®

9229 rue Pierre Bonne, Montréal H1E 7J6
Tel : (514) 648-8011 – Télécopieur : (514) 648-9129
Sans frais : (Canada) 1-800-665-4874
www.ventilation-maximum.com

DIMENSIONS ET CARACTÉRISTIQUES SPÉCIALES



#CODE	DIMENSIONS				ÉVACUATION	NOMBRE DE DÉFLECTEURS	JAUGE MÉTAL UTILISÉ
	A	B	C	D			
101-12	12"	19.50"	10.50"	12.25"	144 po. ²	4	24 & 26
* 101-14	14"	21.50"	10.50"	20.25"	196 po. ²	4	24 & 26
* 101-16	16"	23.50"	13"	20.25"	256 po. ²	5	24 & 26
* 101-18	18"	25.50"	13"	20.25"	324 po. ²	5	24
* 101-20	20"	27.50"	15.50"	20.25"	400 po. ²	6	22 & 24
* 101-22	22"	29.50"	15.50"	20.25"	484 po. ²	6	22 & 24
* 101-24	24"	31.50"	18"	20.25"	576 po. ²	7	22 & 24

Note:

Le solin du ventilateur #101 peut être modifié selon vos besoins.

- Les modèles 101-14 à 101-24 sont disponibles sur commande spéciale.
- Nous pouvons fabriquer toute autre dimension sur demande.

VENTILATION
MAXIMUM Ltd.®

9229 rue Pierre Bonne, Montréal H1E 7J6
Tel : (514) 648-8011 – Télécopieur : (514) 648-9129
Sans frais : (Canada) 1-800-665-4874
www.ventilation-maximum.com