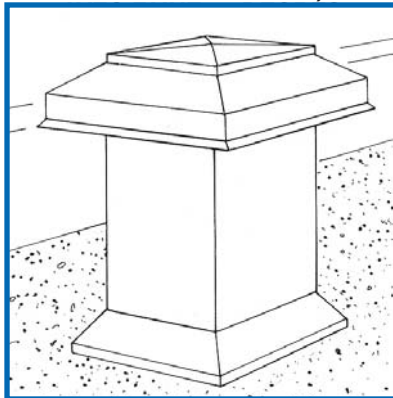
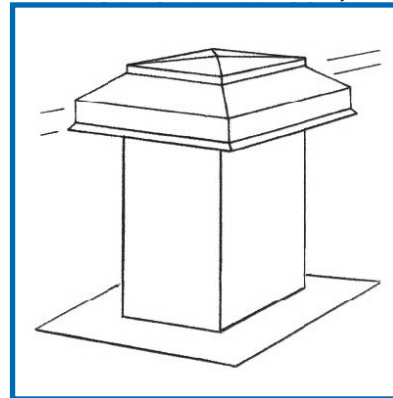


VENTILATEUR POUR TOIT PLAT - MODÈLE # 102

MODÈLE #102



MODÈLE #102-PI



DESCRIPTION :

Le Code National du Bâtiment exige une ventilation des toits plats ou toitures avec espace restreint, et ce, peu importe l'existence d'entrée d'air. L'exigence minimale est de 1 pour 150. (voir section 9.19.1 du Code National du Bâtiment)

Le modèle 102 est conçu pour être fixé à une boîte de bois recouverte de la membrane de la toiture. Le modèle 102-PI, avec base plate isolée, peut être incorporé directement à la membrane de la toiture, sans l'utilisation de la boîte de bois.

Le ventilateur fonctionne sous l'effet combiné des vents et des différentiels de pression dans l'air, créant ainsi une aspiration qui élimine l'humidité et l'air chaud de l'entretoit.

Couleurs standards : brun, noir ou gris. Une sélection de couleurs spéciales est disponible, et ce, avec un léger supplément.
Visitez notre site web (www.ventilation-maximum.com) pour le choix de couleurs.

Vous référez au tableau (ci-bas) afin de déterminer la quantité de ventilateurs requise.

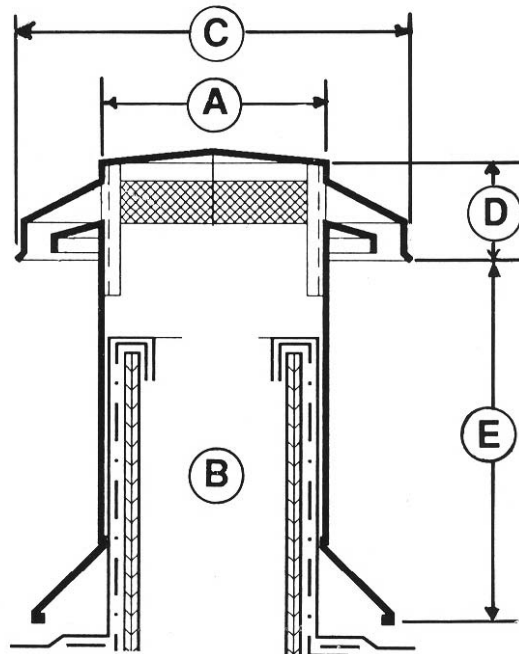
N.B.

Vous référez à la page 47 pour vérifier le positionnement des ventilateurs et voir nos recommandations. L'ouverture de la boîte de bois détermine l'évacuation de l'air net et non le ventilateur. Aussi, veuillez prendre en considération l'épaisseur de la membrane de toiture et la boîte de bois pour calculer la grandeur exacte du ventilateur.

TABLEAU DE VENTILATION POUR MODÈLES 102 & 102-PI

Espace d'air libre entre le pontage du toit et l'isolation :	Surface de toiture qu'un ventilateur 102 ou 102PI (12x12) peut ventiler :
1 à 6 pouces	150 pieds carrés
7 à 12 pouces	150 pieds carrés
13 à 24 pouces	150 pieds carrés
25 pouces et plus	150 pieds carrés

DIMENSIONS ET CARACTÉRISTIQUES SPÉCIALES



CODE#	DIMENSIONS					ÉVACUATION A L'INTÉRIEUR DE LA "CURB" MODÈLE 102-PI	ÉVACUATION NETTE DE VENTILATION MODÈLE 102	JAUGE MÉTAL UTILISÉ
	A	B	C	D	E			
102-12	12"	10"	19.50"	5.25"	18"	96 po. ²	96 po. ²	26
102-14	14"	12"	24"	7.25"	20.50"	121 po. ²	150 po. ²	24 & 26
102-16	16"	14"	26"	7.25"	20.50"	169 po. ²	208 po. ²	24 & 26
102-18	18"	16"	28"	7.25"	20.50"	225 po. ²	266 po. ²	24 & 26
102-20	20"	18"	32"	10.25"	19.50"	289 po. ²	352 po. ²	24 & 26
102-22	22"	20"	34"	10.25"	19.50"	361 po. ²	408 po. ²	24
102-24	24"	22"	36"	10.25"	19.50"	441 po. ²	486 po. ²	24

Note:

Afin de diminuer tout risque d'infiltration à l'intérieur du ventilateur, nous réduisons l'évacuation à la tête du ventilateur, afin qu'il soit équivalent à l'ouverture à l'intérieur de la "curb".