

VENTILATEUR POUR TOIT PLAT - MODÈLE # 201-i-ex

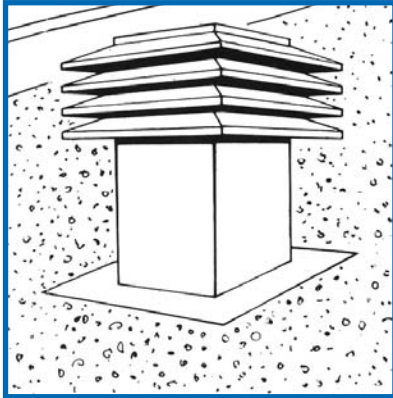


Tableau de ventilation pour modèle 201-i-ex

Espace d'air libre entre le pontage du toit et l'isolation :	Surface de toiture qu'un ventilateur 201-i-ex (12x12) peut ventiler :
1 à 6 pouces	Le modèle 201-i-ex n'est pas recommandé. Utilisez le modèle 102.
7 à 12 pouces	325 pieds carrés
13 à 24 pouces	375 pieds carrés
25 pouces et plus	425 pieds carrés

DESCRIPTION :

Le Code National du Bâtiment exige une ventilation des toits plats ou toitures avec espace restreint, et ce peu importe l'existence d'entrée d'air. L'exigence minimale est de 1 pour 150. (voir section 9.19.1 du Code National du Bâtiment)

Ventilateur avec solin plat, pouvant être incorporé directement à la membrane de la toiture. La boîte de bois recouverte de la membrane de la toiture n'est pas requise pour ce modèle. Le corps du ventilateur est isolé afin de prévenir tout risque de condensation. Le ventilateur fonctionne sous l'effet combiné de vents et des différentiels de pression dans l'air, créant ainsi une aspiration qui élimine l'humidité et l'air chaud de l'entretoit.

Ce modèle peut facilement remplacer de 2 à 3 cols-de-cygne conventionnels.

L'espace d'air libre entre la toiture et l'isolation est requis afin de déterminer la surface de toiture qu'un modèle 201-i-ex peut ventiler.

Couleurs standards : brun, noir ou gris. Une sélection de couleurs spéciales est disponible, et ce, avec un léger supplément.

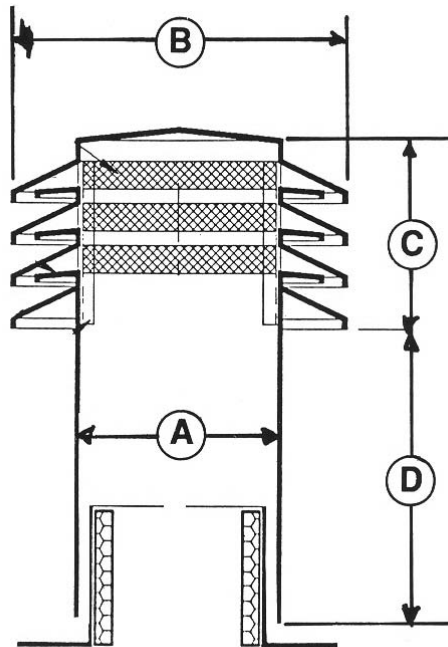
Visitez notre site web (www.ventilation-maximum.com) pour le choix de couleurs.

Vous référez au tableau ci-haut mentionné afin de déterminer la quantité de ventilateurs requise.

N.B.

Vous référez à la page 48 pour vérifier le positionnement des ventilateurs et voir nos recommandations.

DIMENSIONS ET CARACTÉRISTIQUES SPÉCIALES



CODE#	DIMENSIONS				ÉVACUATION	NOMBRE DE DÉFLECTEURS	JAUGE MÉTAL UTILISÉ
	A	B	C	D			
201-12	12"	19.50"	11"	14"	121 po. ²	4	24 & 26
*201-14	14"	21.50"	11"	16"	169 po. ²	4	24 & 26
*201-16	16"	23.50"	13"	16"	225 po. ²	5	24 & 26
*201-18	18"	25.50"	13"	16"	289 po. ²	5	24
*201-20	20"	27.50"	15.50"	16"	361 po. ²	6	22 & 24
*201-22	22"	29.50"	15.50"	16"	441 po. ²	6	22 & 24
*201-24	24"	31.50"	18"	16"	529 po. ²	7	22 & 24

Note:

La rallonge isolée #2-12-i permet d'allonger le modèle 201-i-ex de douze (12") pouces.

Elle est disponible dans les couleurs standards : brun, noir ou gris.

- Les modèles 201-14 à 201-24 sont disponibles sur commande spéciale.
- Nous pouvons fabriquer toute autre dimension sur demande.