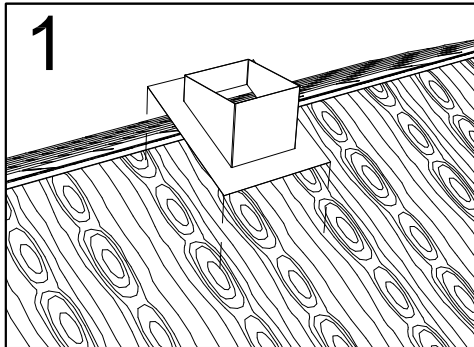
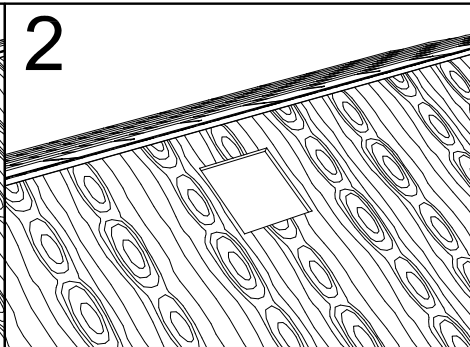


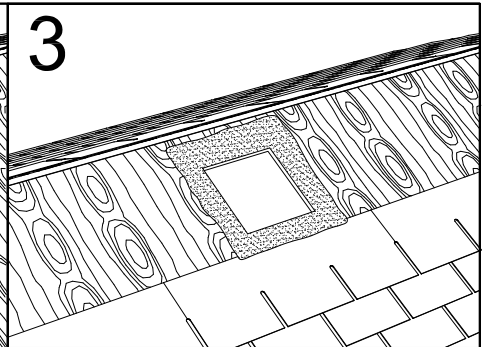
# Instructions d'installation pour Solin de Pente sur toiture de bardeaux (construction nouvelle) pour Modèles 301-302-303



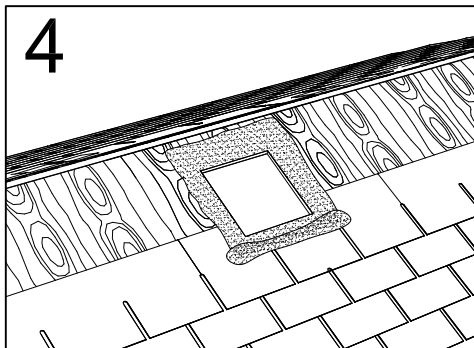
**1**  
Placer le solin sur le toit à l'endroit désiré. Assurez-vous d'être entre les poutres. Tracer une ligne sur la toiture par l'intérieur du solin. L'ouverture doit commencer à environ 150-200 mm du faîte.



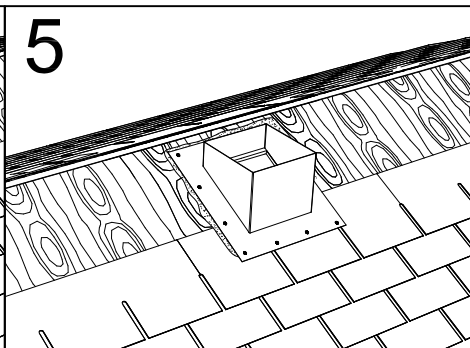
**2**  
Découper les bardeaux 6 mm à l'extérieur de votre ligne, ensuite découper l'ouverture dans la toiture.



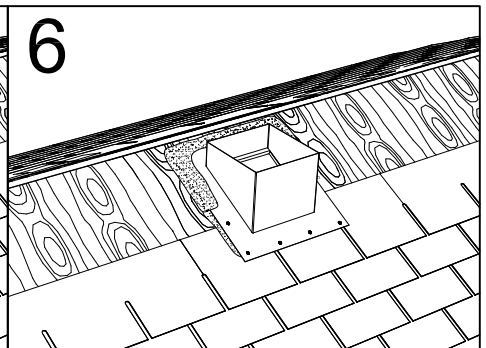
**3**  
Installer les bardeaux jusqu'à l'ouverture, tel que montré. Appliquer une généreuse couche de bitume sur le périmètre de l'ouverture soit 75-100 mm de large.



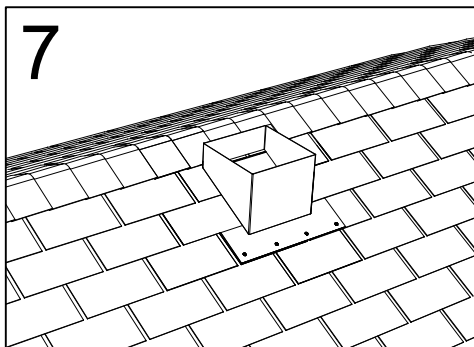
**4**  
Installer une autre rangée de bardeaux au bas de l'ouverture et appliquer une couche de bitume pour compléter le périmètre, tel qu'illustré.



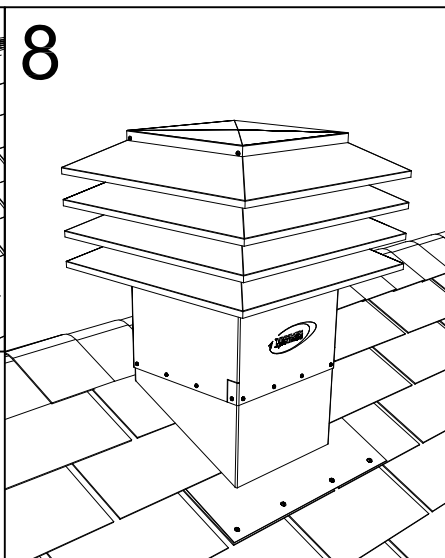
**5**  
Installer le solin centré sur l'ouverture et sur la surface de bitume, fixer à la toiture (attaches fournies par le contracteur)



**6**  
Appliquer une couche de bitume sur l'arrière du solin et sur la demi hauteur des 2 côtés, tel qu'illustré.



**7**  
Ré-installer les bardeaux autour du solin afin de compléter l'installation.



**8**  
Installer la tête du ventilateur sur le solin de pente, mettre au niveau et fixer avec les vis fournies, dans toutes les perforations. (Modèle 301 démontré)