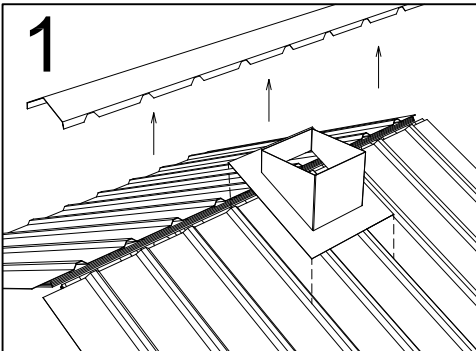
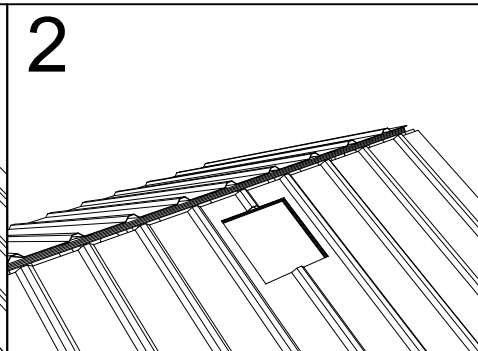


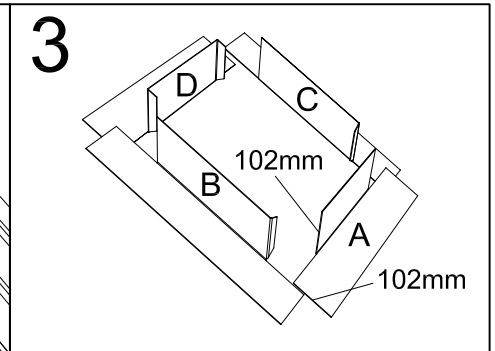
Instructions d'installation pour Solin de Pente sur toiture en métal (construction existante) pour Modèles 301-302-303



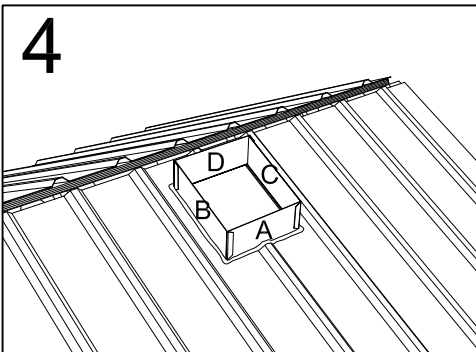
1
Enlever la faîtière. Placer le solin au-dessus du faîte de la toiture de métal à l'endroit désiré et tracer la toiture par l'intérieur du solin.



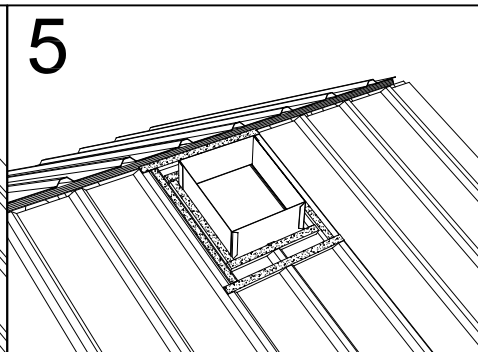
2
Découper une ouverture dans la toiture en suivant le tracé.



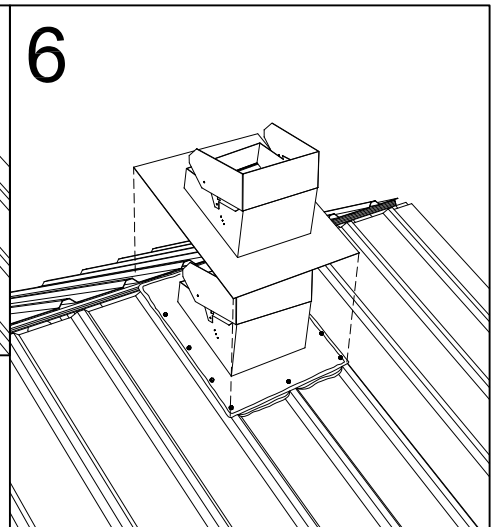
3
Fabriquer un contre-solin en métal galvanisé (102mm de haut x 102mm d'épaulement) tel qu'illustré, fourni par l'entrepreneur.



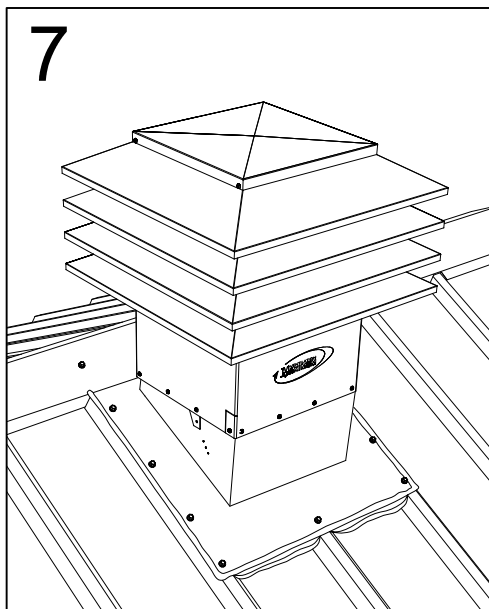
4
Enlever quelques vis de la toiture afin de lever et glisser les composantes (A, B, C, and D) du contre-solin entre le métal et le bois. Sceller tous les joints avec du mastic à calfeutré ou un cordon de bitume.



5
Apposer 2 rangées de mousse compressible, tel que démontré.



6
Installer le solin au dessus du contre-solin et fixer à la toiture (attaches fournies par le contracteur). Appliquer un cordon de bitume de bonne qualité tout au tour du solin ainsi que dans toutes les ouvertures entre la toiture de métal et le solin.



7
Replacer le faîte. Installer la tête du ventilateur sur le solin de faîte, mettre au niveau et fixer avec les vis fournies, dans toutes les perforations. (Modèle 301 démontré)