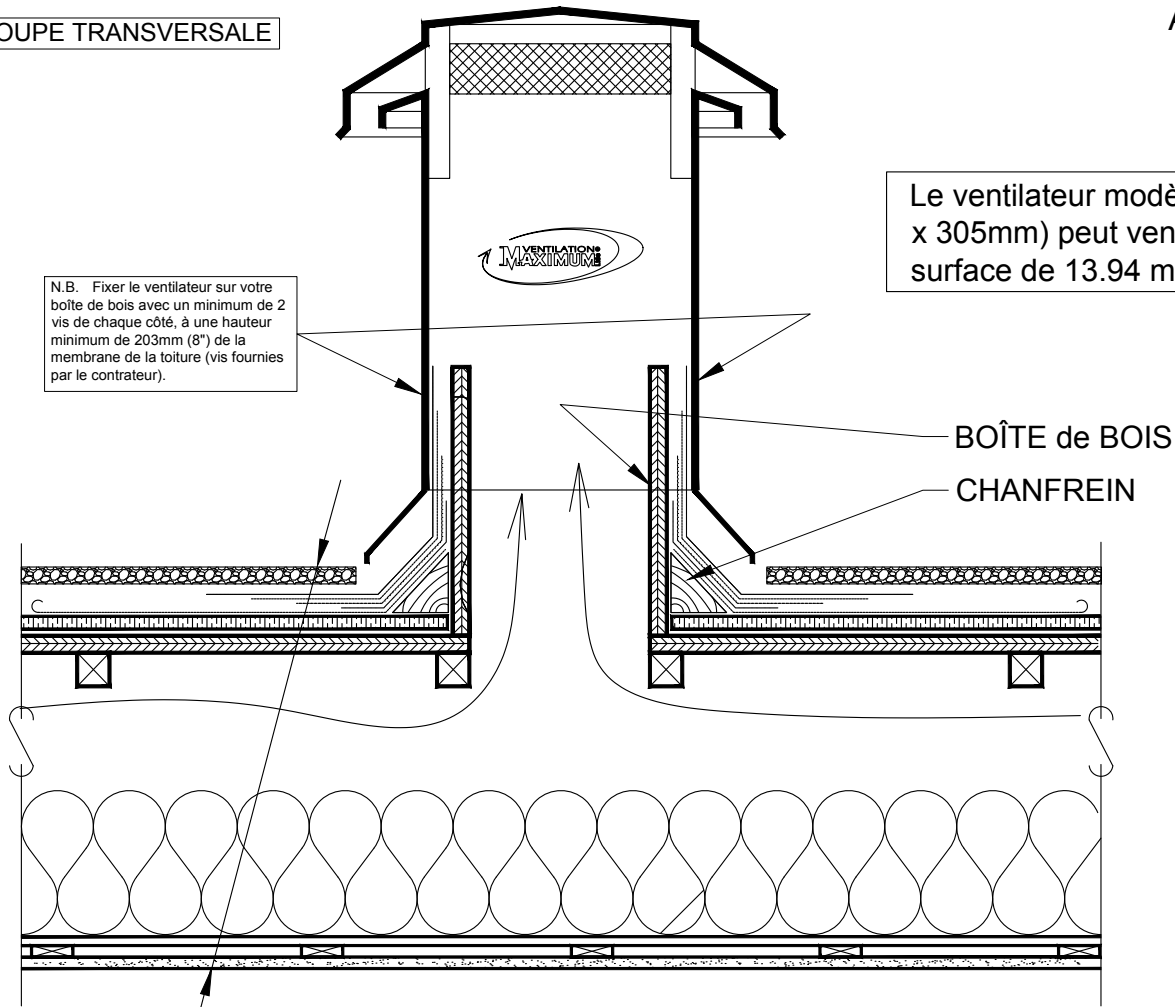


# MODÈLE 102

Application pour  
Asphalte et Gravier

## COUPE TRANSVERSALE



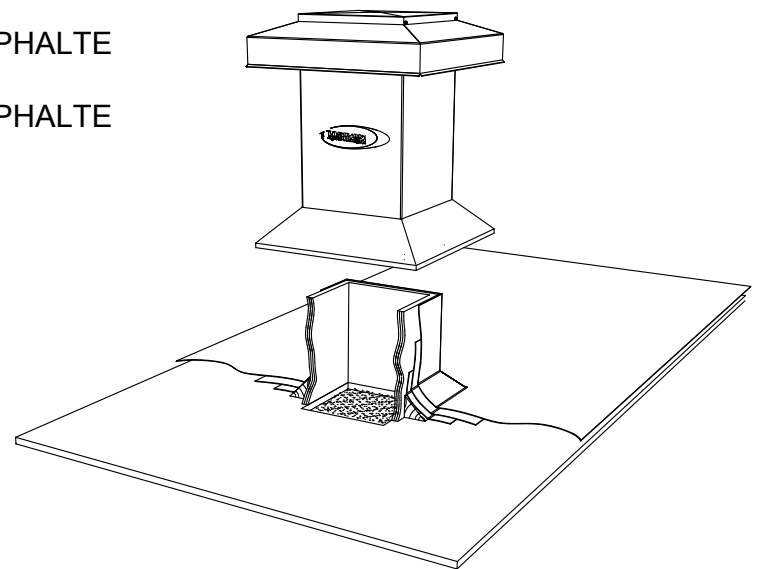
Le ventilateur modèle 102 (305mm x 305mm) peut ventiler une surface de 13.94 mètres carrés.

N.B. Fixer le ventilateur sur votre boîte de bois avec un minimum de 2 vis de chaque côté, à une hauteur minimum de 203mm (8") de la membrane de la toiture (vis fournies par le contreleur).

BOÎTE de BOIS  
CHANFREIN

- ASPHALTE et GRAVIER
- PAPIER No. 15 PERFORÉ + ASPHALTE
- SOUS COUCHE + ASPHALTE
- PAPIER No. 15 PERFORÉ + ASPHALTE
- SOUS COUCHE + ASPHALTE
- COUCHE D'APPRÊT
- PANNEAU D'AGGLOMÉRÉ
- CONTRE-PLAQUÉ
- ESPACE D'AIR
- ISOLATION
- PARE-VAPEUR
- FOURRURES
- GYPSE

Cette COUPE TRANSVERSALE n'est qu'un exemple.  
(VENTILATION MAXIMUM Ltée.)



### NOTE IMPORTANTE:

Se référer à la section 9.19.1.2  
du Code National du Batiment  
pour la circulation d'air minimale.