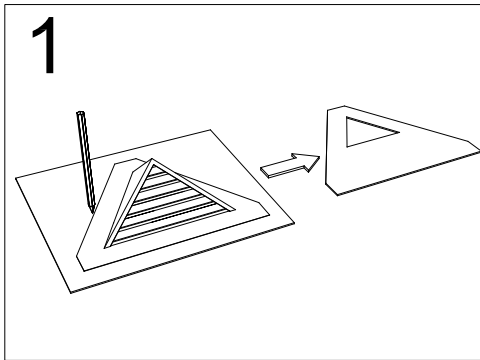
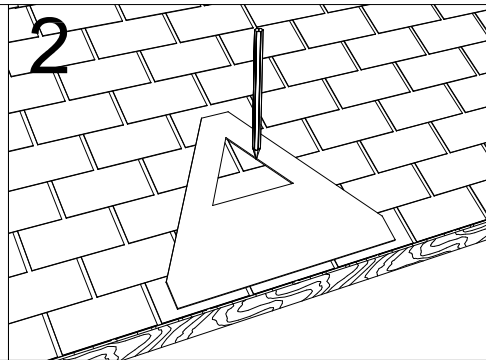


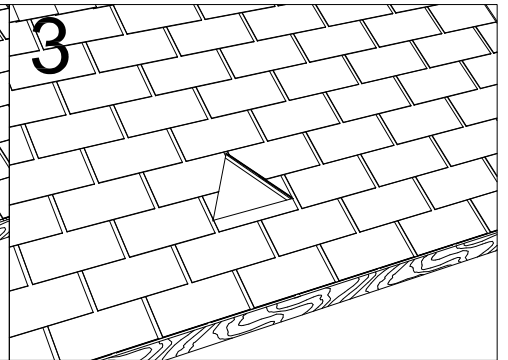
Installation des entrées d'air VMAX-AT2 sur toiture de bardeaux (construction existante et nouvelle)



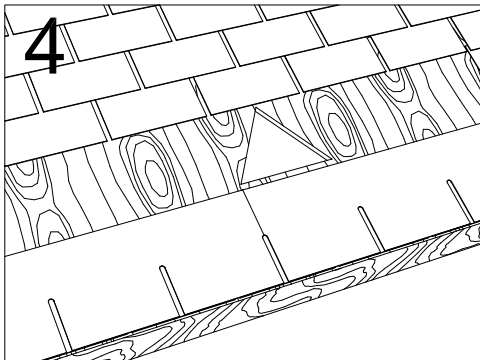
1 À l'aide d'un carton ou tout autre matériau mince, fabriquer un gabarit qui représente le dessous de l'unité incluant l'ouverture.



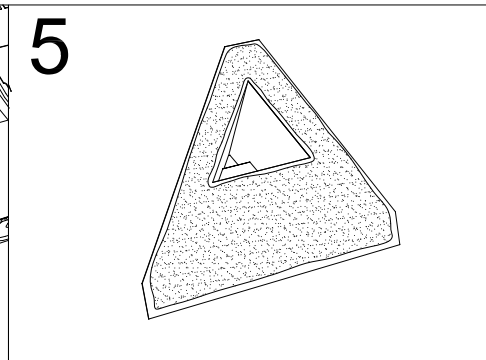
2 Placer le gabarit sur la toiture en vous assurant d'être entre les poutres. Tracer une ligne sur la toiture autour du gabarit et à l'intérieur de l'ouverture à l'aide d'une craie.



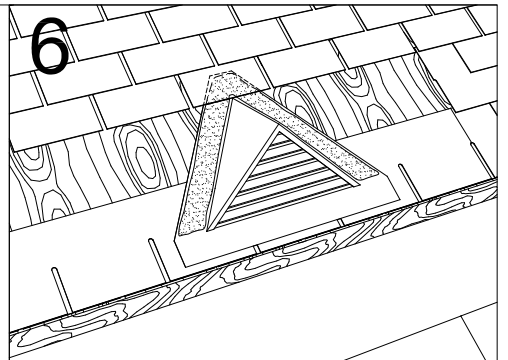
3 Découper les bardeaux et ensuite découper l'ouverture dans la toiture.



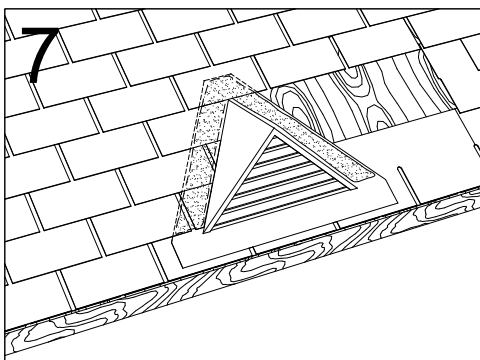
4 Enlever délicatement les bardeaux autour de l'ouverture, afin d'exposer le bois, tel qu'illustré.



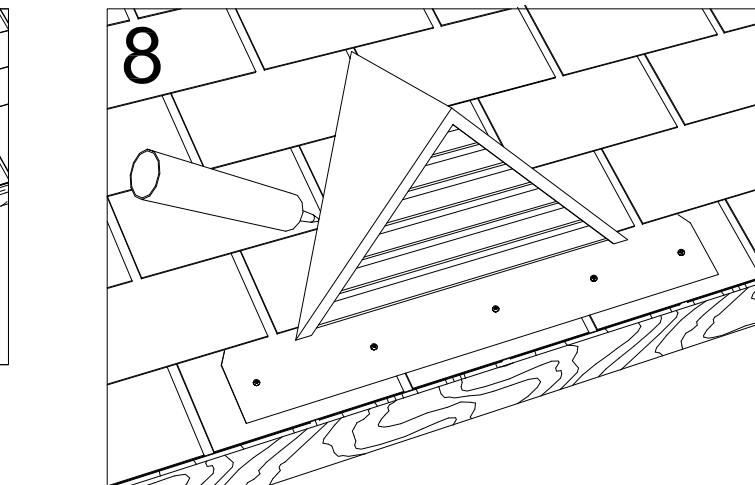
5 Appliquer une généreuse couche de bitume sur la surface du dessous du solin, fixer à la toiture à l'aide de vis. (vis fournies par le contracteur)



6 Appliquer une généreuse couche de bitume sur l'épaulement du dessus du solin, tel qu'illustré.



7 Ré-installer les bardeaux autour du solin et compléter l'installation des bardeaux, tel qu'illustré.



8 Fixer l'épaulement du bas à l'aide vis à toiture galvanisée avec rondelle de caoutchouc. Appliquer un cordon de scellant sur tout le périmètre afin de bien imperméabiliser.