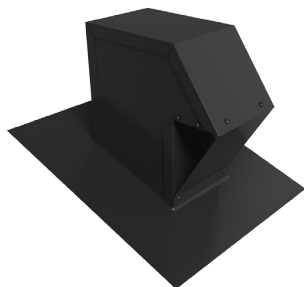


6 modèles de CLAPETS POUR TOITURE



Modèle VMAX-CT-4

Clapet pour toiture inclinée

Diamètre du conduit : Tuyau rond de 4 po. de diamètre.

Hauteur : 5 3/4 po. entre le toit et la sortie d'évacuation.

Pente : de 2/12 à 15/12

Couleurs : Noir, brun et gris.



Modèle VMAX-CT-AD-12

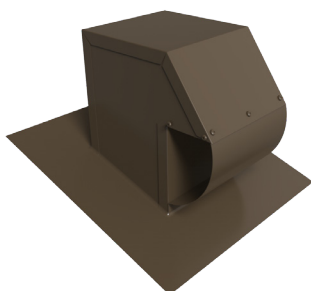
Clapet pour toiture inclinée ou plate, avec sortie simple

Diamètre du conduit : Pour sorties de 4, 5 et 6 po.

Hauteur : 18 po. entre le toit et la sortie d'évacuation.

Pente : Base ajustable pour pente 2/12 à 15/12

Couleurs : Noir, brun et gris.



Modèle VMAX-CT-6

Clapet pour toiture inclinée

Diamètre du conduit : Tuyau rond de 6 po. de diamètre.

Hauteur : 5 3/4 po. entre le toit et la sortie d'évacuation.

Pente : de 2/12 à 15/12

Couleurs : Noir, brun et gris.



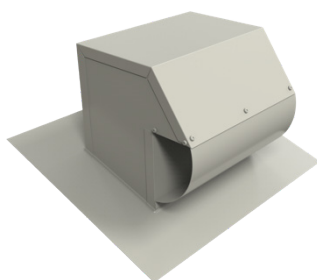
Modèle de clapets multiples

Clapet pour toiture inclinée ou plate

Diamètre du conduit : Pour sorties de 3,4,5,6 po. et 3 1/4 x 10 po.

Hauteur : Selon vos spécifications
Base : Faite sur mesure selon votre demande pour toit incliné ou plat.

Couleurs : Noir, brun et gris.



Modèle VMAX-CT-10

Clapet pour toiture inclinée

Diamètre du conduit : Tuyau rectangulaire de 3 1/4 x 10 po. de diamètre.

Hauteur : 5 3/4 po. entre le toit et la sortie d'évacuation.

Pente : de 2/12 à 15/12

Couleurs : Noir, brun et gris.

Attention :

Avant de ventiler l'entre-toit, assurez-vous que le bâtiment en question est conforme aux exigences du Code National du Bâtiment.



SPÉCIFICATIONS ET CARACTÉRISTIQUES

VMAX-CT-4

Dimension : Tuyau rond de 4 po. de diamètre

Hauteur : 7^{3/4} po.

Largeur : 5^{1/4} po.

Pente : 2/12 à 15/12

À l'épreuve d'infiltration : Système anti-rafale de conception et précision unique

Solide : Construit en acier galvanisé de qualité structurale

À l'épreuve des rongeurs : Grillage intégré en fil métallique galvanisé

Fini : Peinture intérieure en poudre de polyester cuite avec protection UV

Garantie : À vie, contre tout défaut de fabrication (avec limitation) et 5 ans sur la peinture et la corrosion

Couleurs disponibles : Noir, brun et gris

VMAX-CT-6

Dimension : Tuyau rond de 6 po. de diamètre

Hauteur : 7^{3/4} po.

Largeur : 7^{1/4} po.

Pente : 2/12 à 15/12

À l'épreuve d'infiltration : Système anti-rafale de conception et précision unique

Solide : Construit en acier galvanisé de qualité structurale

À l'épreuve des rongeurs : Grillage intégré en fil métallique galvanisé

Fini : Peinture intérieure en poudre de polyester cuite avec protection UV

Garantie : À vie, contre tout défaut de fabrication (avec limitation) et 5 ans sur la peinture et la corrosion

Couleurs disponibles : Noir, brun et gris

VMAX-CT-10

Dimension : Tuyau rectangulaire de 3^{1/4} x 10 po. de diamètre

Hauteur : 7^{3/4} po.

Largeur : 11^{1/4} po.

Pente : 2/12 à 15/12

À l'épreuve d'infiltration : Système anti-rafale de conception et précision unique

Solide : Construit en acier galvanisé de qualité structurale

À l'épreuve des rongeurs : Grillage intégré en fil métallique galvanisé

Fini : Peinture intérieure en poudre de polyester cuite avec protection UV

Garantie : À vie, contre tout défaut de fabrication (avec limitation) et 5 ans sur la peinture et la corrosion

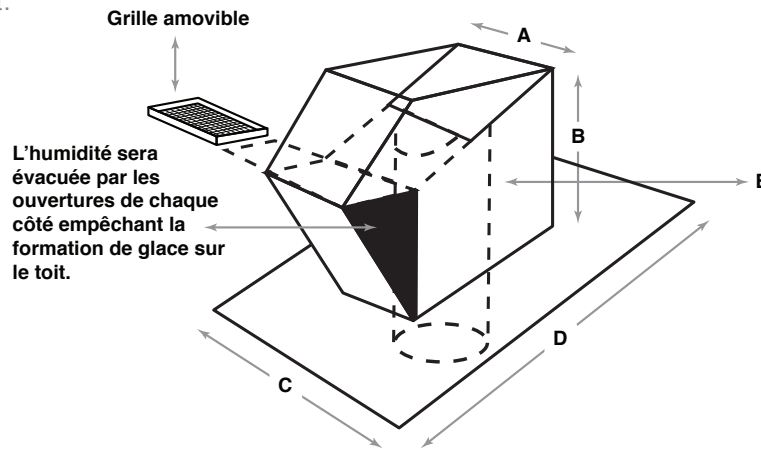
Couleurs disponibles : Noir, brun et gris





DIMENSIONS ET CARACTÉRISTIQUES

Pour plus d'information, veuillez consulter la section sur les recommandations pour les toits inclinés ainsi que pour leur positionnement sur le toit.



CODE #	A	B	C	D	E
VMAX-CT-4	5.25 po.	7.25 po.	13.25 po.	15.25 po.	Tuyau en acier galvanisé de 4 po. de diamètre
MÉTRIQUE (mm)	133	184	337	387	
VMAX-CT-6	7.25 po.	7.75 po.	15.25 po.	15.25 po.	Tuyau en acier galvanisé de 6 po. de diamètre
	184	197	387	387	
VMAX-CT-10	11.25 po.	7.75 po.	15.25 po.	19.25 po.	Tuyau rectangulaire en acier galvanisé de 3 1/4 x 10 po.
	286	197	387	489	



MODÈLE CT-AD-12

CLAPET TOITURE INCLINÉE

Description

Le clapet de toiture modèle VMAX-CT-AD-12 a été conçu pour soit, l'évacuation d'une sortie de sècheuse, de ventilateur de salle de bain, d'échangeur d'air ou hotte de cuisinière, qui s'évacue par la toiture. La dimension de cette unité accorde plus de manœuvre pour l'installation du conduit de cet unité surtout aux endroits restreints. Grâce à sa hauteur il peut affronter plusieurs tempêtes et accumulations de neige sans être recouvert. Finalement, un clapet de toit qui donne une paix d'esprit au consommateur.

Spécialement conçu et fabriqué pour permettre un débit d'air net exact autant pour l'entrée que pour l'évacuation, éliminant ainsi la pression de refoulement. D'une précision unique, mécanisme muni d'un volet isolé, réduisant ainsi le niveau du bruit.

Modèle VMAX-CT-AD-12-3, 4, 5 et 6 (toit plat ou incliné)

Dimension : Pour sorties de 3,4,5 et 6 po. de diamètre

Pente toit incliné : Ajustable de 2/12 à 15/12

Pente toit plat : Faine de 45 degré ou isolée et plate pour membrane

Solide : Construit en acier galvanisé de qualité structurale

À l'épreuve d'infiltration : Système anti-rafale de conception et précision unique

À l'épreuve des rongeurs : Grillage intégré en fil métallique galvanisé
Fini : Peinture intérieure en poudre de polyester cuite avec protection UV

Garantie : À vie, contre tout défaut de fabrication (avec limitation) et 5 ans sur la peinture et la corrosion

Couleurs disponibles : Noir, brun et gris

Note :

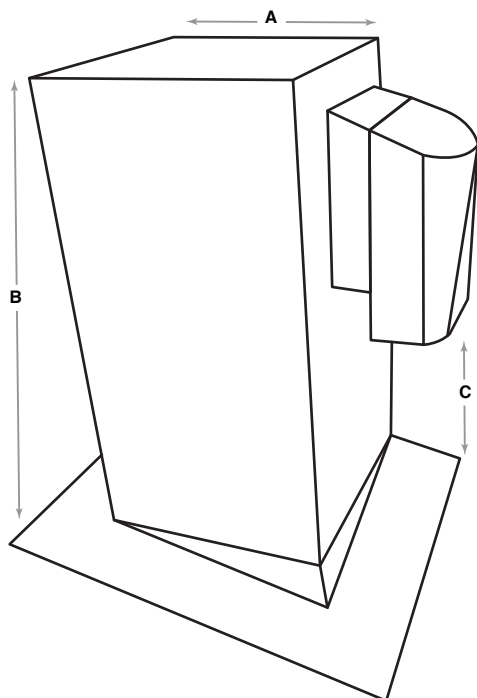
Ce produit est fabriqué sur mesure en commande spéciale seulement. Il peut être installé sur les toitures inclinées et les toitures plates.

Un choix limité de couleurs spéciales est disponible moyennant un léger supplément.



9229 Pierre Bonne, Montréal H1E 7J6
 Tel.: 514-648-8011 Fax : 514-648-9129
 Watts: (Canada) 1-800-665-4874
www.ventilation-maximum.com

DIMENSIONS ET CARACTÉRISTIQUES



CODE #	A	B	C
CT-AD-12	12"	22"	11"
MÉTRIQUE (mm)	305	559	279

Note :

La fabrication commence une fois que nous recevons la commande. Le délai de fabrication et de livraison varie entre deux (2) à trois (3) semaines selon votre emplacement et la saison.

Nous vous recommandons, de manière à ne pas retarder votre projet, que vous passiez votre commande avant le début des travaux.



MODÈLE DE CLAPETS MULTIPLES POUR TOITURE

Description

Le modèle de clapets multiples MAXIMUM permet de rassembler plusieurs évacuateurs dans un seul et même unité de raccordement sur la toiture réduisant ainsi le nombre de trous sur la toiture.

Spécialement conçu et fabriqué pour permettre un débit d'air net exact, autant pour l'entrée que pour l'évacuation, éliminant ainsi la pression de refoulement. D'une précision unique, mécanisme muni d'un volet isolé, réduisant le niveau du bruit. S'il est nécessaire de travailler à l'intérieur de l'unité, il suffit simplement d'enlever les vis qui retiennent le couvert.

Modèle de clapets multiples pour toit (plat et incliné)

Dimension : Pour sorties de 3,4,5,6 et 3^{1/4} po. x 10 po. de diamètre

Pente toit incliné : Sur mesure, selon l'inclinaison donnée

Pente toit plat : Sur demande, selon vos spécifications

Hauteur : 24 po. **Largeur :** Déterminée par le nombre et la grandeur des clapets

Solide : Construit en acier galvanisé de qualité structurale

À l'épreuve d'infiltration : Système anti-rafale de conception et précision unique

À l'épreuve des rongeurs : Grillage intégré en fil métallique galvanisé

Fini : Peinture intérieure en poudre de polyester cuite avec protection UV

Garantie : À vie, contre tout défaut de fabrication (avec limitation) et 5 ans sur la peinture et la corrosion

Couleurs disponibles : Noir, brun et gris

Note :

Ces unités sont fabriqués selon vos spécifications et sur commande spéciale seulement. Vous devez nous spécifier la quantité, et dimension des clapets anti-rafale et la pente.

Un choix limité de couleurs spéciales est disponible moyennant un léger supplément.



9229 Pierre Bonne, Montréal H1E 7J6
Tel.: 514-648-8011 Fax : 514-648-9129
Watts: (Canada) 1-800-665-4874
www.ventilation-maximum.com

