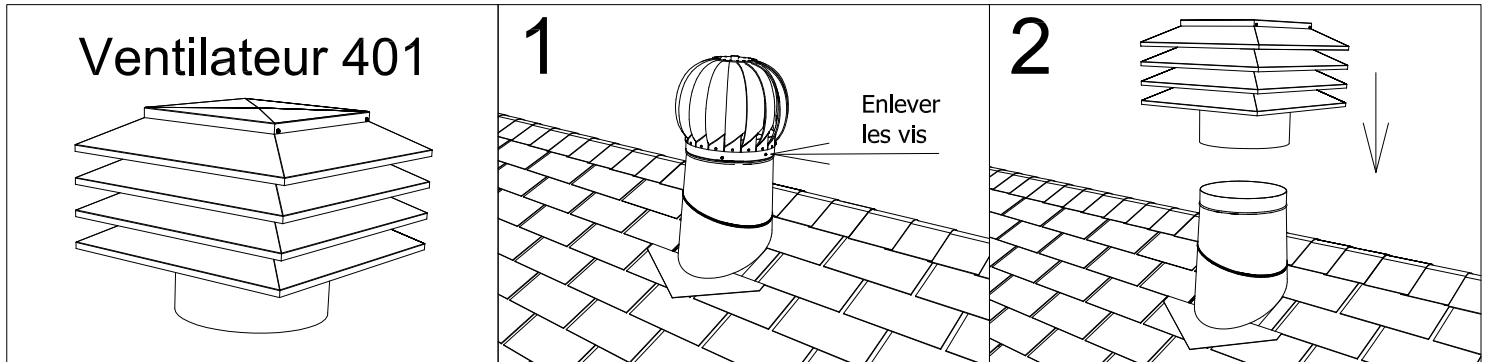
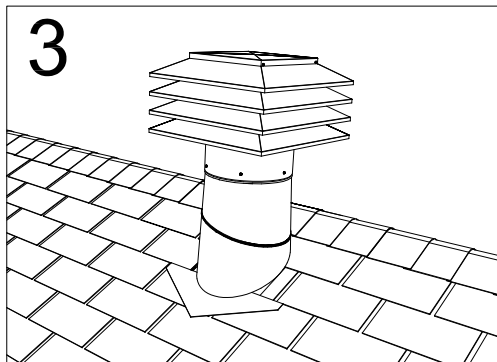


Remplacement d'une Turbine par le Ventilateur 401

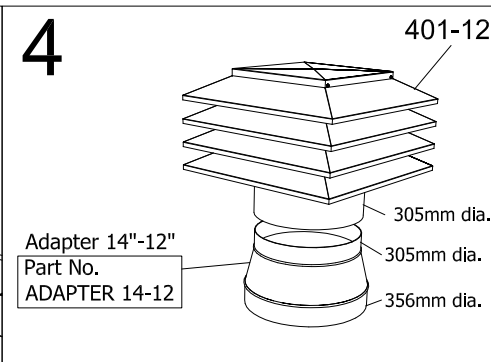


1 Enlever les vis qui retiennent la turbine sur le solin. Vérifier que le solin et le scellant sont toujours en bonne condition, afin de prévenir toutes infiltrations de pluie ou de neige.

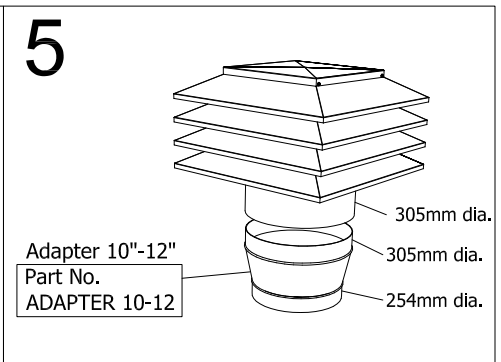
2 Placer le Ventilateur 401 sur sa base (solin), en vous assurant qu'il est de niveau et que les 4 déflecteurs dépassent le faîte de la toiture.



3 Fixer en place avec des vis autotarau-deuses fournies.



4 Dans l'éventualité que le solin de la turbine soit d'un diamètre de 356mm, commander: ADAPTER 14-12 avec VMAX-401-12.



5 Dans l'éventualité que le solin de la turbine soit d'un diamètre de 254mm, commander: ADAPTER 10-12 avec VMAX-401-12.

