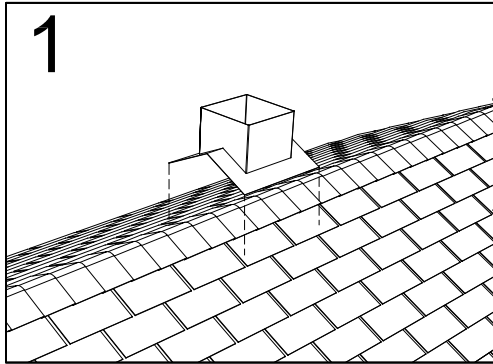
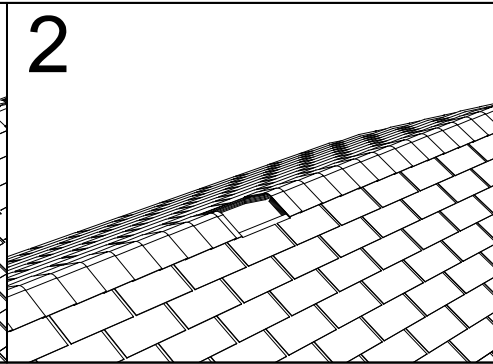


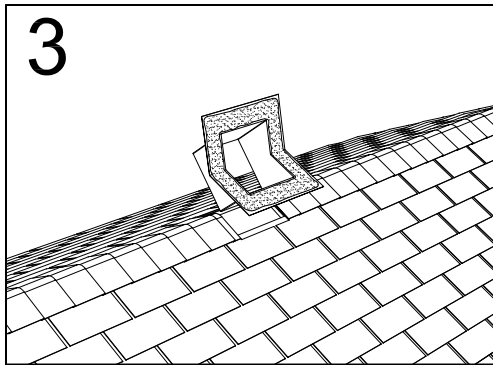
Instructions d'installation pour Solin de Faîte sur toiture de bardeaux (construction nouvelle et existante) pour Modèles 301-302-303



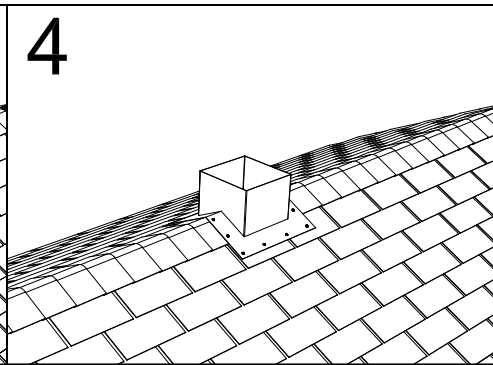
Placer le solin sur le toit à l'endroit désiré.
Assurez-vous d'être entre les poutres.
Tracer une ligne sur la toiture par
l'intérieur du solin.



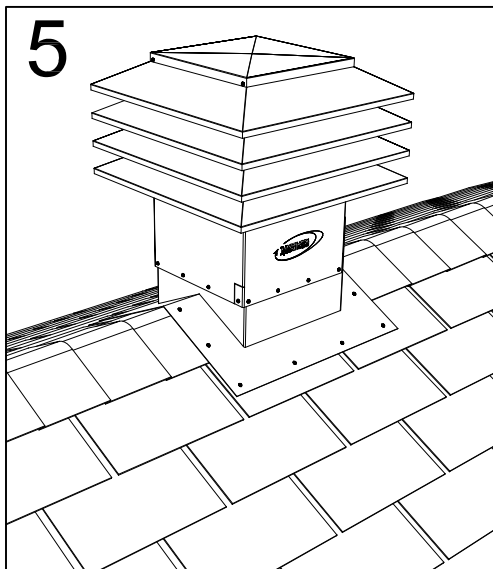
Découper les bardeaux 6 mm à l'extérieur
de votre ligne, ensuite découper
l'ouverture dans la toiture.



Appliquer une généreuse couche de
bitume autour du périmètre du dessous
du solin.



Installer le solin centré sur l'ouverture et
fixer à la toiture (attaches fournies par le
contracteur).



Installer la tête du ventilateur sur le
solin de faîte, mettre au niveau et
fixer avec les vis fournies, dans
toutes les perforations.
(Modèle 301 démontré)