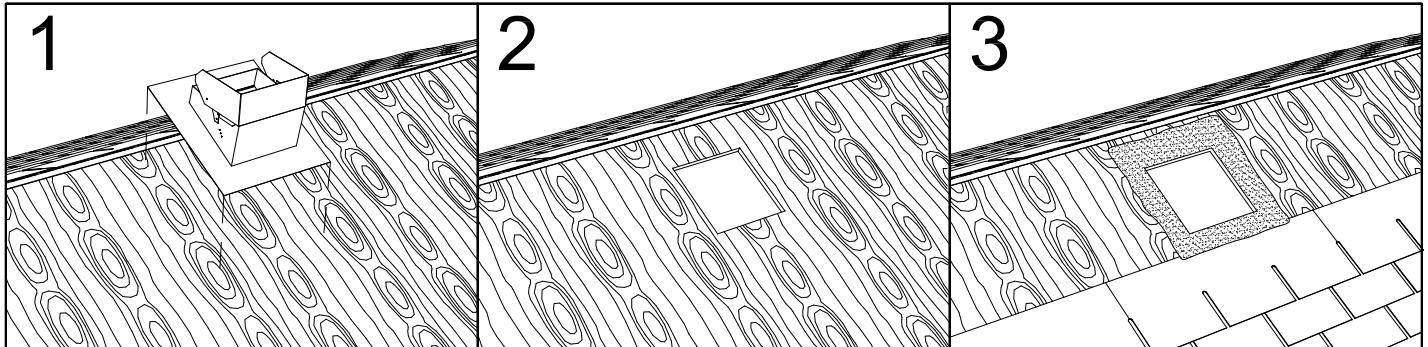


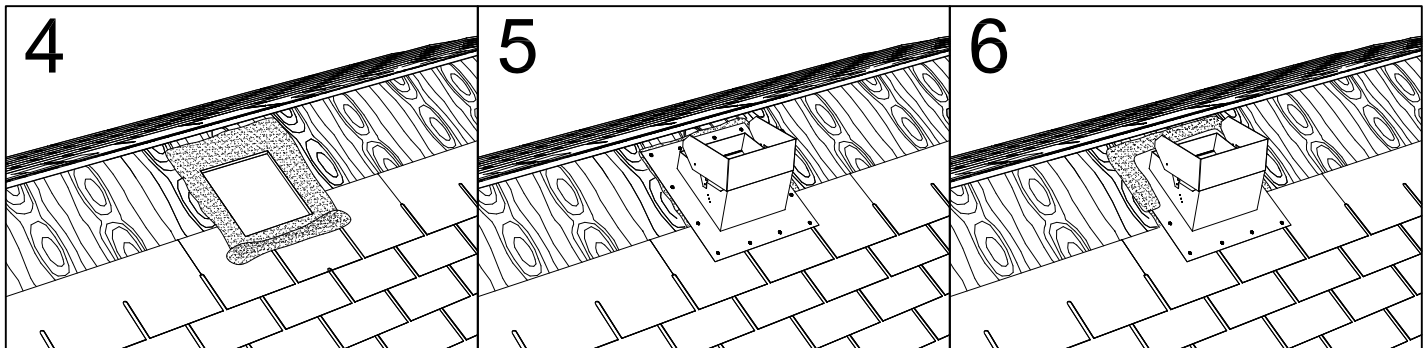
# Instructions d'installation pour Solin de Pente sur toiture de bardeaux (construction nouvelle) pour Modèles 301-302-303



**1**  
Placer le solin sur le toit à l'endroit désiré. Assurez-vous d'être entre les poutres. Tracer une ligne sur la toiture par l'intérieur du solin. L'ouverture doit commencer à environ 150-200 mm du faîte.

**2**  
Découper les bardeaux 6 mm à l'extérieur de votre ligne, ensuite découper l'ouverture dans la toiture.

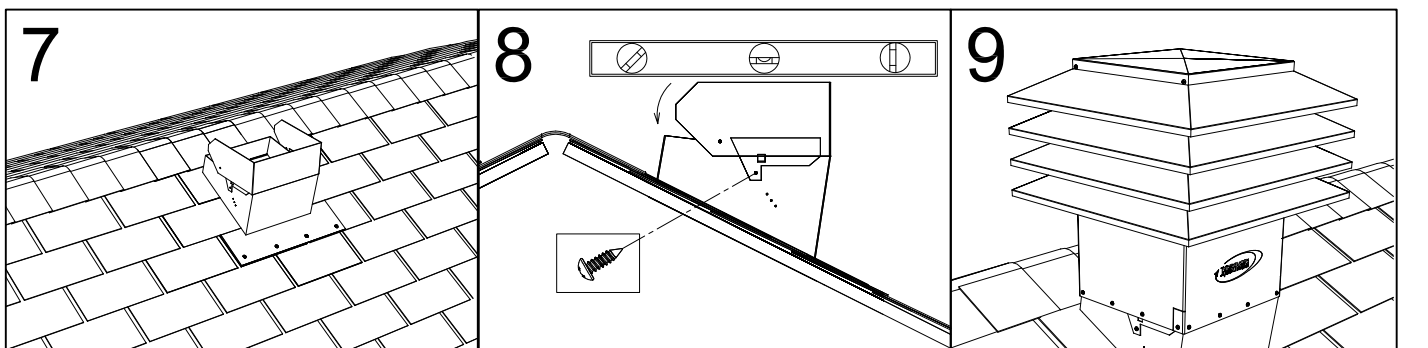
**3**  
Installer les bardeaux jusqu'à l'ouverture, tel que montré. Appliquer une généreuse couche de bitume sur le périmètre de l'ouverture soit 75-100 mm de large.



**4**  
Installer une autre rangée de bardeaux au bas de l'ouverture et appliquer une couche de bitume pour compléter le périmètre, tel qu'illustré.

**5**  
Installer le solin centré sur l'ouverture et sur la surface de bitume, fixer à la toiture (attaches fournies par le contracteur)

**6**  
Appliquer une couche de bitume sur l'arrière du solin et sur la demi hauteur des 2 côtés, tel qu'illustré.



**7**  
Terminer l'installation des bardeaux et du faîte.

**8**  
Si la pente est moins que  $\frac{6}{12}$ , passer à l'étape 9.  
Si la pente est de  $\frac{6}{12}$  à  $\frac{15}{12}$ , utiliser un niveau pour ajuster la partie supérieure du Solin Ajustable jusqu'à elle soit horizontale. Fixer en place à l'aide des vis fournies, tel qu'illustré.

**9**  
Installer la tête du ventilateur sur le solin de pente, mettre au niveau et fixer avec les vis fournies, dans toutes les perforations. (Modèle 301 démontré)