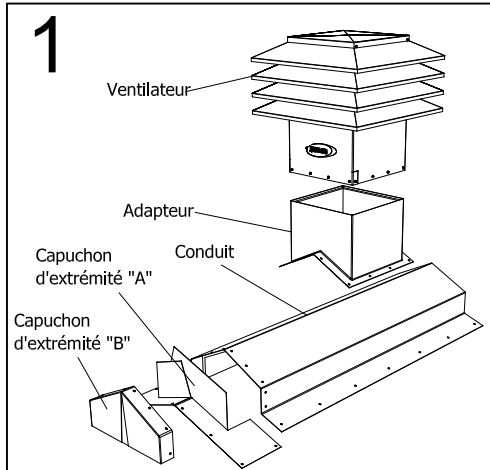
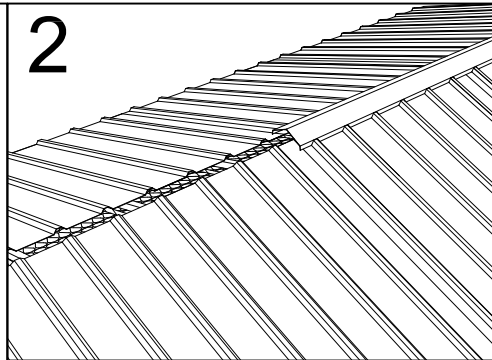


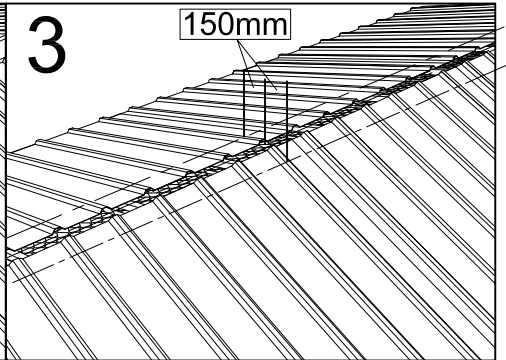
Instructions d'installation pour Toit Cathédrale sur toiture de métal (construction nouvelle et existante)



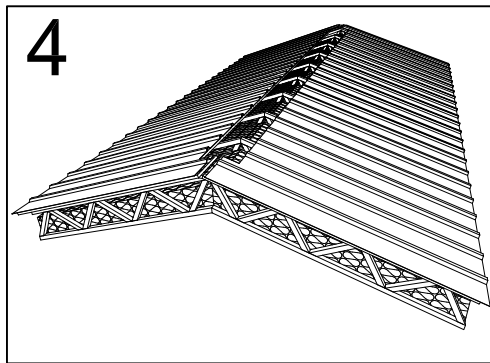
Composantes pour le Système de Ventilation Cathédrale.



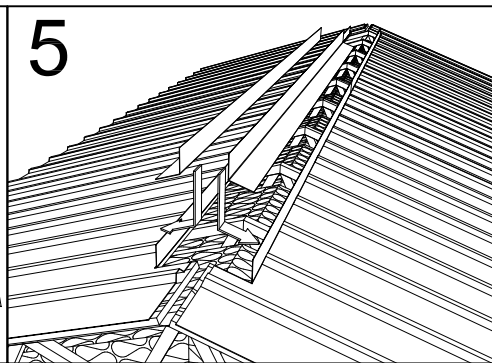
Enlever complètement le capuchon du faîte de la toiture.



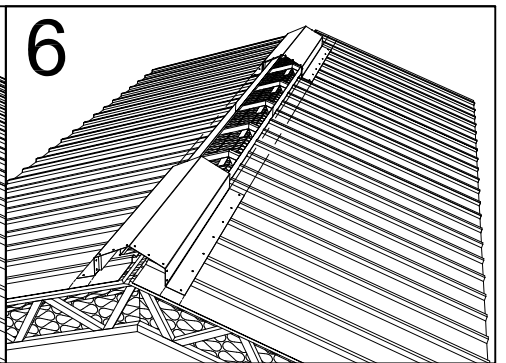
Tracer une ligne à 150 mm de chaque côté du centre du faîte sur la toiture.



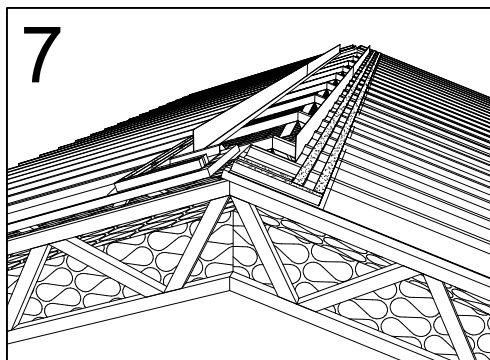
Découper une ouverture dans la toiture en suivant les lignes tracées et en dégagant le faîte. Attention de ne pas endommager la structure de la toiture. Laisser les 2 extrémités de la toiture non coupées (pour les capuchons d'extrémités).



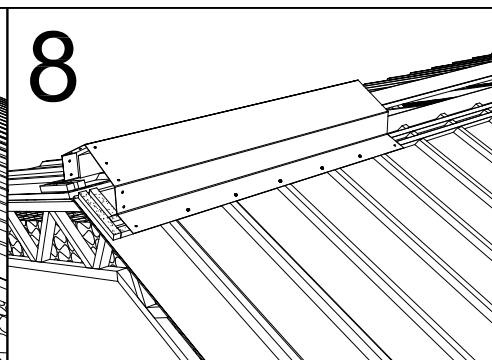
Fabriquer un contre-solin en acier galvanisé (150mm de haut x 150mm d'épaulement) le long des 2 côtés de l'ouverture entre le bois et l'acier, tel qu'illustré (fourni par le contracteur).



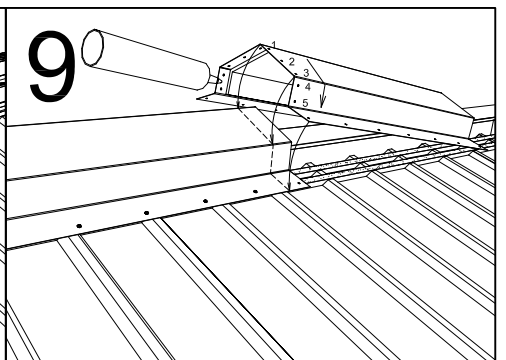
Installer temporairement 2 Conduits, un à chaque extrémité. Tracer une ligne sur la toiture, en vous assurant qu'ils sont alignés parfaitement.



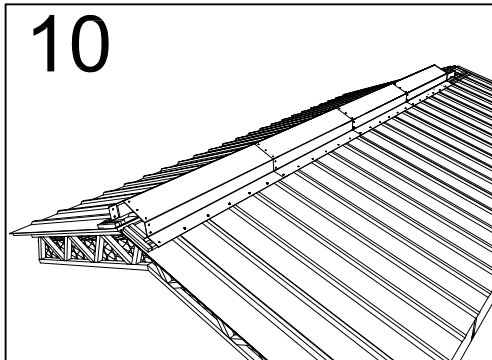
Apporter 2 rangées de mousse compressible à l'intérieur des lignes marquées et aux 2 extrémités du faîte.



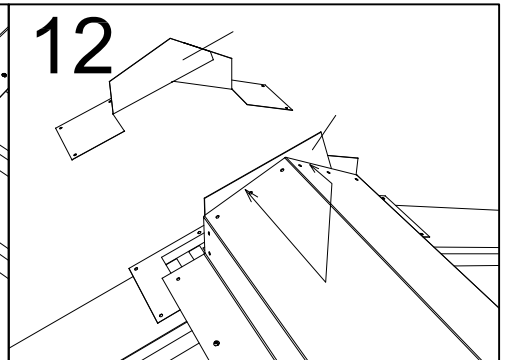
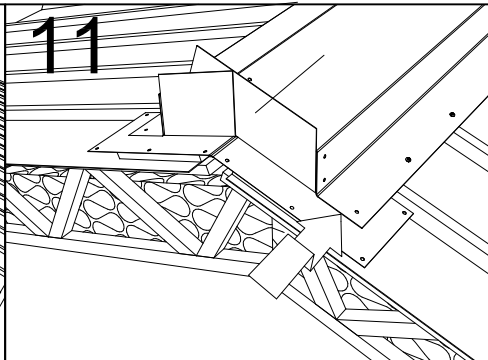
Installer votre premier Conduit, en vous assurant de laisser un espace pour le Capuchon d'extrémité "A". Fixer solidement le tout à la toiture (vis fournies par le contracteur).



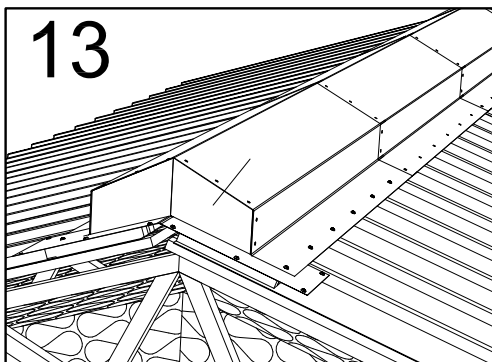
Installer un second Conduit sur le premier, en les chevauchant de 50 mm, appliquer une couche de bitume sous le chevauchement et fixer ensemble avec les vis fournies. Commencer à visser la partie supérieure (gauche et droite) et ensuite la partie verticale. Utiliser toutes les perforations et fixer le tout à la toiture.



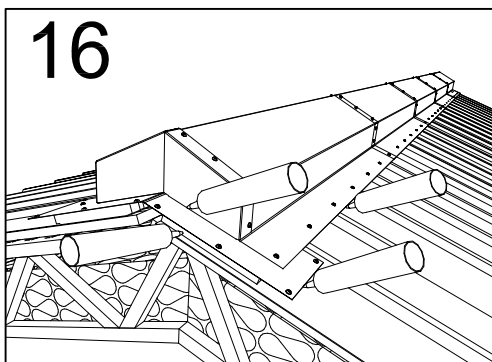
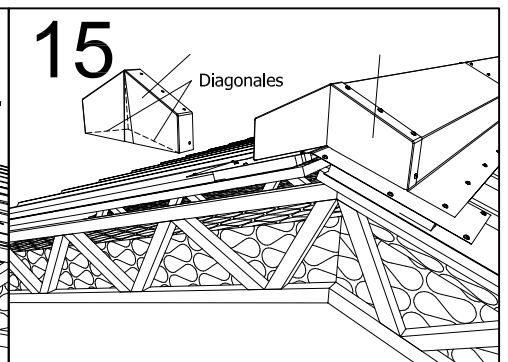
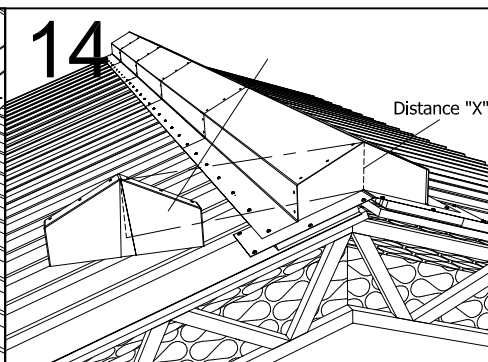
10
Répéter l'étape 9 pour tous les autres conduits.



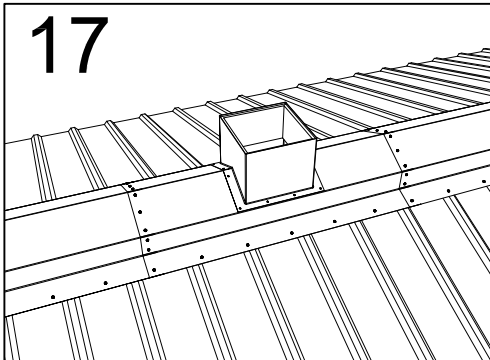
12
Tracer et découper tout excès de métal du Capuchon d'extrémité "A" et assurez-vous que rien ne dépasse au-dessus du Conduit.



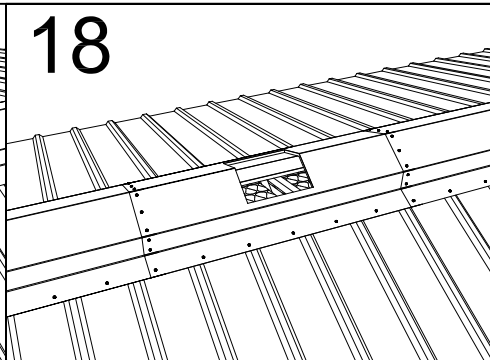
13
Ré-installer le Capuchon d'extrémité "A" sur le Conduit et sous l'épaulement, tel qu'illustré. Fixer



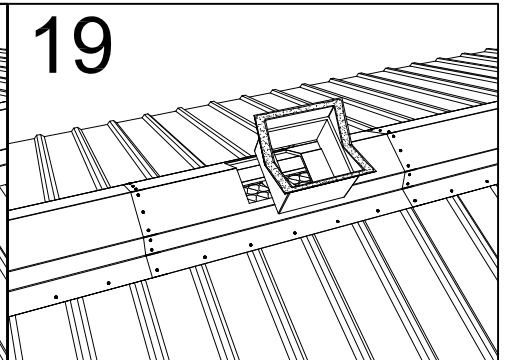
Instructions d'installation pour Toit Cathédrale sur toiture de métal (construction nouvelle et existante)



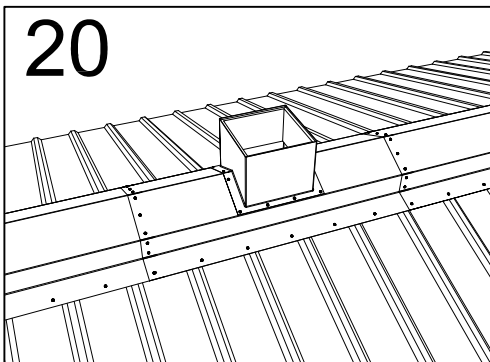
Placer l'Adapteur sur le Conduit à l'endroit approprié. Tracer une ligne sur le Conduit en utilisant l'Adapteur comme gabarit.



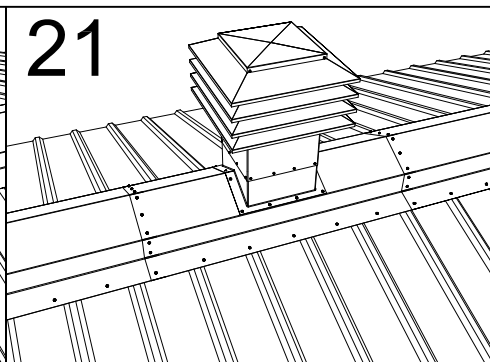
Retirer l'Adapteur et découper l'ouverture dans le Conduit, tel qu'illustré.



Appliquer une couche de bitume sur la partie intérieure de l'épaulement de l'Adapteur, tel qu'illustré.



Replacer l'Adapteur sur l'ouverture du Conduit et fixer au Conduit avec les vis fournies, dans toutes les perforations.



Installer la tête du Ventilateur sur le Conduit, mettre de niveau et fixer avec les vis fournies, dans toutes les perforations.

